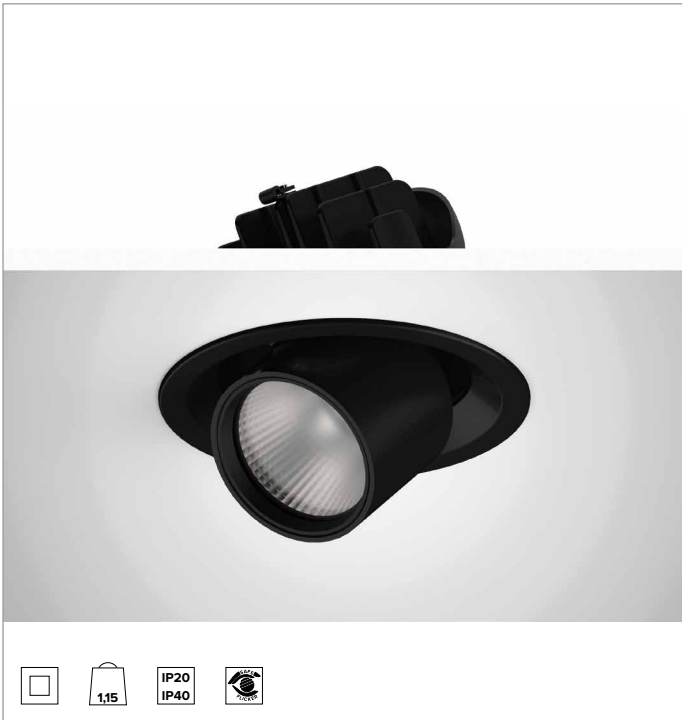
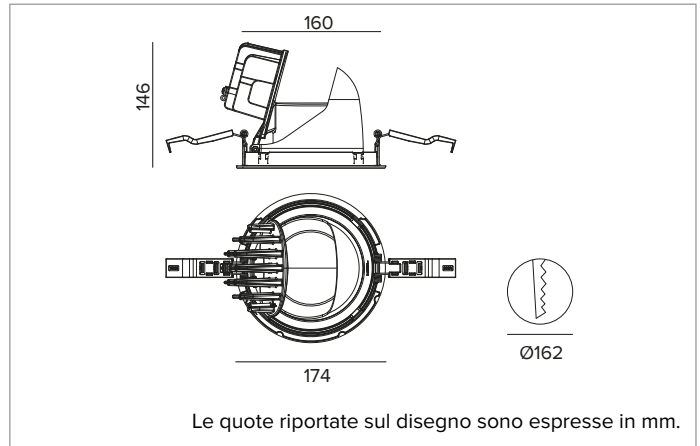


1T9176EL | CTEVO ESTRAIBILE 162

Proiettore estraibile orientabile da incasso a LED



| | | | | |
|---------------|-----------------|------|--------|----------|
| | 3000K | H(m) | D(m) | Emax(lx) |
| | Ra90 | | 48° | |
| Fixture Power | 41W | 1 | 0.89 | 6446 |
| Source Flux | 4853lm | 2 | 1.78 | 1611 |
| Fixture Flux | 3805lm | 3 | 2.66 | 716 |
| Efficacy | 93lm/W | 4 | 3.55 | 403 |
| TS1316 | Imax=1365cd/klm | Imax | 6623cd | 5 |
| | | | 4.44 | 258 |



SORGENTE

LED Chip on Board alta efficienza Ra90. Ra80 su richiesta.
Classe di efficienza energetica: E
Potenza nominale: 36W
Flusso nominale: 4853lm
Indice resa cromatica: 90
Rf: 92
Rg: 101
CCT nominale: 3000K
Durata utile (L80/B10): >50000h tq +25°C

CARATTERISTICHE ILLUMINOTECNICHE

MWFL - ottica di precisione con anello cut off in silicone nero. Riflettore a sfaccettature convesse in alluminio anodizzato speculare e filtro olografico diffondente. UGR<19 (EN 12464-1).
Ottica: RIFLETTORE
Apertura di fascio: MWFL
Rendimento ottico: 78%
Flusso apparecchio: 3805lm
Efficienza luminosa: 93lm/W
Sicurezza fotobiologica: Conforme al gruppo di rischio basso RG1

CARATTERISTICHE MECCANICHE

Corpo e dissipatore in pressofusione di alluminio verniciato di colore nero. Sistema di rotazione a frizione su cerniera con orientabilità del prodotto sul piano verticale di -25°/+75° e di 355° su quello orizzontale con sistema di puntamento manuale. Versione trim con anello integrato nero.
Colore e finitura: Nero profondo
Peso: 1,15Kg
Grado di protezione: IP20 per la parte incassata
Grado di protezione: IP40 per la parte in vista

CARATTERISTICHE ELETTRICHE

Driver integrato elettronico ON-OFF.
Potenza apparecchio: 41W
Alimentazione: 220-240Vac 50/60Hz
Classe di isolamento: CLASSE 2
Tipo driver / Controllo: ON-OFF
Driver incluso: SI
Classe F: SI
SAFE FLICKER: PstLM<1 e SVM<0,4 (IEC TR 61547-1 e IEC TR 63158), a garanzia di una luce più confortevole e sicura
Temperatura ambiente: 0°C / +25°C

INSTALLAZIONE

Sistema di aggancio ultra rapido no tools per installazioni in controsoffitti con spessore da 0,5 a 30mm.

NOTE

Disponibile su richiesta in versione 110-277Vac.

GARANZIA

5 anni.

AVVERTENZE

Apparecchio progettato per essere smaltito/riciclato a fine vita. Sorgente luminosa (solo LED) sostituibile da un professionista. Alimentatore sostituibile da un professionista.

A motivo dell'evoluzione tecnologica dei componenti elettronici i dati indicati sono soggetti ad aggiornamento e quindi deve essere richiesta conferma in fase d'ordine. Flusso luminoso e potenza elettrica presentano tolleranze di +/-10% rispetto al valore indicato. tq +25°C (CIE 121).

Si riserva la facoltà di apportare modifiche tecniche.

Targetti Sankey S.r.l.
 Via Pratese, 164
 50145 Firenze - Italy
 Tel: +39 055 37911
 targetti.com
 targetti@targetti.com

CCIAA Firenze
 Share Capital:
 € 500.000,00
 VAT N. (IT):
 01537660480
 R.E.A: FI-275656

TARGETTI

1T9176EL | CTEVO ESTRAIBILE 162

Proiettore estraibile orientabile da incasso a LED

Accessori

Filtro



| Ø mm | Codice |
|------|---------------|
| 70 | 1T1708 |

Filtro rifrattivo lama di luce rigato in vetro piano.
 Consente di ovalizzare il fascio; combinato con ottiche spot l'effetto di lama di luce appare più marcato.
 Da completare con anello porta accessori A079.
 Non può essere utilizzato con le versioni da 48W nominali - 55W apparecchio.

Griglia



| Ø mm | Codice |
|------|---------------|
| 70 | 1T1711 |

Griglia antiabbagliamento.
 Struttura a nido d'ape in metallo verniciato nero.
 Da completare con anello porta accessori A079.
 Non può essere utilizzato con le versioni da 48W nominali - 55W apparecchio.

Cut-off



| Ø mm | Codice |
|------|---------------|
| 80 | 1T3142 |

Cut-off Tube.
 Permette di focalizzare l'emissione eliminando il fall-off del fascio luminoso.
 Non può essere utilizzato con le versioni da 48W nominali - 55W apparecchio.

Schermo



| Colore | Codice |
|--------|-------------|
| ● | A079 |

Anello porta accessori in policarbonato nero.

Sistema di fissaggio



| L mm | Codice |
|------|---------------|
| 2500 | 1T9606 |

Cavo di sicurezza anticaduta per assicurare il corpo dell'apparecchio alla struttura edile.

A motivo dell'evoluzione tecnologica dei componenti elettronici i dati indicati sono soggetti ad aggiornamento e quindi deve essere richiesta conferma in fase d'ordine. Flusso luminoso e potenza elettrica presentano tolleranze di +/-10% rispetto al valore indicato. tq +25°C (CIE 121).

Si riserva la facoltà di apportare modifiche tecniche.

Targetti Sankey S.r.l.
 Via Pratese, 164
 50145 Firenze - Italy
 Tel: +39 055 37911
 targetti.com
 targetti@targetti.com

CCIAA Firenze
 Share Capital:
 € 500.000,00
 VAT N. (IT):
 01537660480
 R.E.A: FI-275656

TARGETTI